

ICS 37.100.20

G 81

备案号: 44483—2014



中华人民共和国机械行业标准

JB/T 8392—2013

代替 JB/T 8392—1996

静电复印干式墨粉熔融指数试验方法

Test method for melt index of electrostatic dry toner

2013-12-31 发布

2014-07-01 实施

中华人民共和国工业和信息化部 发布

目 次

前言.....	II
1 范围.....	1
2 规范性引用文件.....	1
3 术语和定义.....	1
4 原理.....	1
5 仪器和装置.....	1
5.1 熔融指数测试仪.....	1
5.2 附属器材.....	3
6 试样的制备.....	3
7 试验步骤.....	3
8 试验结果的确定.....	4
9 试验报告.....	4
参考文献.....	5
图 1 熔融指数测试仪结构示意图.....	2
表 1 试样加入量和切样时间间隔.....	4

前 言

本标准按照GB/T 1.1—2009给出的规则起草。

本标准代替JB/T 8392—1996《静电复印干式色调剂熔融指数测量方法》，与JB/T 8392—1996相比主要技术变化如下：

- 增加了目次、前言和参考文献；
- 修改了范围，删除了范围中适用对象中的粗品（见第1章，1996年版的第1章）；
- 修改了规范性引用文件及术语和定义的引导语（见第2章和第3章，1996年版的第2章和第3章）；
- 删除了粗品的术语和定义（1996年版的3.1）；
- 修改了熔融指数的定义（见3.1，1996年版的3.2），将熔融指数的计算公式放进其定义中，用MI代替M1；
- 修改了原理（见第4章，1996年版的第4章 方法原理）；
- 修改了仪器和装置（见第5章，1996年版的第5章 测试仪器），用BS EN ISO 1133—2005《Plastics—Determination of the melt mass-flow rate (MFR) and the melt volume-flow rate (MVR) of thermoplastics》中的清晰的“熔融指数测试仪结构示意图”取代覆盖有“RIGHT IS ERVED”及实心长方形黑色块的、无法看清结构的示意图，参考GB/T 3682—2000 (idt ISO 1133—1997)《热塑性塑料熔体质量流动速率和熔体体积流动速率的测定》对熔融指数测试仪的结构描述进行了补充；
- 修改了试样的制备（见第6章，1996年版的7.2）；
- 修改了试验步骤（见第7章，1996年版的第7章 测试步骤）；
- 修改了试验结果的确定（见第8章，1996年版的第8章 测试结果的表示）；
- 修改了试验报告（见第9章，1996年版的第9章 测试报告）。

本标准由中国机械工业联合会提出。

本标准由全国复印机械标准化技术委员会（SAC/TC147）归口。

本标准起草单位：珠海天威飞马打印耗材有限公司、理光图像技术（上海）有限公司深圳分公司、国家办公设备及耗材质量监督检验中心、武汉宝特龙信息科技有限公司、富美科技集团有限公司、广州科密化学有限公司、天津市中环天佳电子有限公司、湖北鼎龙化学股份有限公司、无锡佳腾磁性粉有限公司、东芝泰格信息系统（深圳）有限公司、夏普办公设备（常熟）有限公司、上海富士施乐有限公司、柯尼卡美能达（中国）投资有限公司。

本标准主要起草人：张希平、刘生应、刘慧玲、杨东、王跃文、明盛平、姜真、鲁丽平、周学良、陈颂昌、陈维益、仇相如、陈挺。

本标准所代替标准的历次版本发布情况为：

- JB/T 8392—1996。

静电复印干式墨粉熔融指数试验方法

1 范围

本标准规定了静电复印干式墨粉熔融指数的测量方法。
本标准适用于静电复印干式单组分显影剂和双组分显影剂用墨粉。

2 规范性引用文件

下列文件对于本文件的应用是必不可少的。凡是注日期的引用文件，仅注日期的版本适用于本文件。凡是不注日期的引用文件，其最新版本（包括所有的修改单）适用于本文件。

GB/T 13963 静电复印（包括多功能）设备 术语

3 术语和定义

GB/T 13963 界定的以及下列术语和定义适用于本文件。

3.1

熔融指数 melt index

在规定条件下，墨粉熔体的质量流动速率，单位为克每 10 分（g/10 min），用公式（1）表示：

$$MI=600m/t \dots\dots\dots (1)$$

式中：

MI——熔融指数；

m——墨粉熔体在取样时间段内通过标准口模的质量算术平均值，单位为克（g）；

t——取样时间间隔，单位为秒（s）。

4 原理

墨粉样本装入圆筒形容器，在规定温度下加热至熔融，并在规定压力下从容器底部的小孔（喷嘴）挤出。规定时间内挤出的墨粉质量即为熔融指数。

5 仪器和装置

5.1 熔融指数测试仪

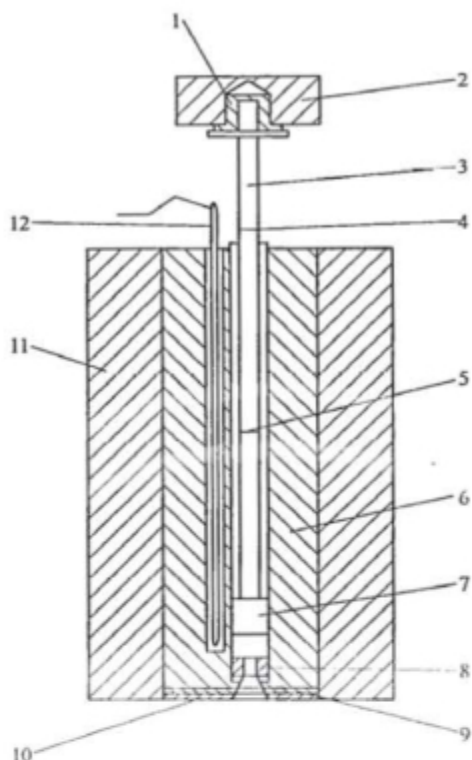
5.1.1 熔融指数测试仪的结构

本仪器基本上是一台在设定温度条件下操作的挤出式装置，基本结构如图 1 所示。墨粉装在垂直料筒中，在承受负荷的活塞作用下经标准口模挤出。

5.1.2 料筒

5.1.2.1 钢制的圆筒，由能够在加热体系达到的最高下抗磨损和抗腐蚀的材料制成，其研磨面及其性能、尺寸不应受被测样品的影响。

注：如果需要，可安装一个活塞导向套，以减少因活塞不对中所引起的摩擦，使实际负荷间的误差不大于±0.5%。



1—绝热体；2—可卸负荷；3—活塞；4—上参考标线；5—下参考标线；6—料筒；
7—活塞头；8—口模；9—口模挡块；10—绝热板；11—绝热体；12—温度传感器。

图 1 熔融指数测试仪结构示意图

5.1.2.2 材质硬度应不小于 500 HV。

5.1.2.3 料筒长度在(115~180)mm 之间,内径为 (9.550 ± 0.025) mm。表面粗糙度 R_a 应小于 $0.25 \mu\text{m}$ 。

5.1.2.4 底部的绝热应使金属暴露面积小于 4 cm^2 , 建议使用三氧化二铝陶瓷纤维或其他适合材料用作底部绝热材料, 以免黏附挤出物。

5.1.3 活塞

5.1.3.1 钢制活塞材质的硬度应略低于料筒材质硬度, 由能够在加热体系达到的最高下抗磨损和抗腐蚀的材料制成, 其性能、尺寸不应受被测样品的影响。

5.1.3.2 活塞长度应不小于料筒长度, 应有一个长度为 (6.35 ± 0.10) mm 的活塞头, 其直径比料筒内径小 (0.075 ± 0.010) mm, 上部边缘应光滑, 活塞头上部的活塞杆直径应缩小至大约 9 mm。

5.1.3.3 在活塞杆上端环形标线应相距 30 mm, 其定位应使当活塞头的底部和模口顶部相距 20 mm 时, 上标线与料筒口顶部齐平, 这两条标线作为试样切割的起止线。

5.1.3.4 在活塞顶部可加一个柱形以支撑可卸去的负荷砝码, 但活塞应和砝码绝热。

5.1.3.5 活塞可以中空, 也可以实心。在使用小负荷试验时, 活塞应是空心的, 否则可能达不到规定的最小负荷。当使用较大负荷时, 应使用实心活塞或使用具有活塞导承的空心活塞。

5.1.4 标准口模

5.1.4.1 用碳化钨或硬质钢制成。

5.1.4.2 与料筒成间隙配合, 长度为 (8.000 ± 0.025) mm, 内孔应圆而直, 内径均匀一致, 各处均在 (2.095 ± 0.005) mm 范围内, 孔径要定期用止动量规检查, 如果超出误差限值, 口模就要报废。

5.1.4.3 口模端面应平整，垂直于孔轴，不能突出于料筒底部，其内孔必须安装得与料筒内孔同轴。

5.1.4.4 当试样的熔融指数大于 75 g/10 min 时，优先选用半高及半径为 (4.000 ± 0.025) mm，孔径为 (1.050 ± 0.005) mm 的口模。

5.1.4.5 内孔硬度应不小于 500 HV，表面粗糙度 Ra 应小于 0.25 μm 。

5.1.5 调整并维持料筒完全垂直的方法

一个垂直于料筒轴线安置的双向气泡水平仪和可调节支脚适合使料筒保持垂直。

这样可避免因活塞偏向一边或在大负荷下弯曲引起的过分摩擦。一种上端带有水平仪的仿真活塞也是一种适于检查该要求一致性的方法。

5.1.6 负荷

砝码一组可卸负荷，负荷是砝码与活塞的质量之和，精度为 $\pm 1.0\%$ 。

5.1.7 控温控系统

仪器应有温度自动控制装置，并保证温度波动在 $\pm 5^\circ\text{C}$ 以内。

5.2 附属器材

5.2.1 采用耐磨材料制成的加料杆。

5.2.2 切取样条的工具，如锋利的刮刀或弹性适度的铜片。

5.2.3 天平：称量范围 0 g~100 g，分度值 0.001 g。

5.2.4 装料漏斗。

5.2.5 秒表：精确至 ± 0.1 s。

5.2.6 清洗用品：纱布、溶剂等。

5.2.7 温度校验仪（玻璃水银温度计、热电偶、铂电阻传感器或其他温度测量装置）。

5.2.8 称量皿、刮铲、小勺等。

6 试样的制备

准备待测样品至少 25 g，以备测试。

7 试验步骤

7.1 应用分度值为 0.1°C 的玻璃水银温度计或其他温度测量装置按其使用说明书规定方法对控温系统进行校正。

7.2 清洗仪器，装好标准口模并插入活塞后，开始升温，当温度升到预定温度时，保持恒温 15 min 以上。

注：因为不同墨粉加热至熔融状态时的温度（即所谓的熔融温度）不一样，所以在进行该实验前应先确定待测墨粉的熔融温度。

7.3 根据试样预计的熔融指数按表 1 推荐称取试样和确定切样时间间隔。

7.4 将称取的试样加入料筒时用加料杆压实，并在 1 min 内加完，将活塞留在料筒里加上与墨粉熔融试验对应质量的砝码。

7.5 试验在经过约 4 min 的预热恢复到预定温度，待活塞降到下标线与料筒口相平时起秒表，同时切除已流出的样条弃之，按表 1 规定的切样时间间隔开始正式切取，保留无气泡样条三个。当活塞下降到上标线和料筒口相平时停止切取。

注：样条长最好在 (10~20) mm 之间，但以切样时间间隔为准。

表 1 试样加入量和切样时间间隔

熔融指数 g/10 min	推荐试样加入量 g	切样时间间隔 s
0.1~0.5	4~6	240
>0.5~1.0	4~7	120
>1.0~3.5	4~7	60
>3.5~10	5~8	30
>10~25	5~8	5~15

注：试样量多少，根据样品状态（成品或粗品）而有所不同，可按下面试验决定：试样到达预热时间后，活塞上的下标线应到达规定位置。

7.6 样条冷却后置于天平上分别称重，并计算出样条质量的算术平均值。

7.7 若所切样条中质量最大和最小值之差超过平均值的 15%时，则重新测试。

8 试验结果的确定

8.1 熔融指数应按公式（1）计算。

8.2 计算结果取两位有效数字表示。

9 试验报告

试验报告应包括下列各项：

- 委托试验单位；
- 试验依据的标准（包括发布或出版年号）；
- 具体采用的方法（如果同时有多个方法）及试验中的熔融温度、施加砝码的质量；
- 结果，包括有关的计算内容（如试样的量、测得的数据等）；
- 与操作步骤的差异；
- 观察到的异常现象；
- 试验日期和试验员。

参 考 文 献

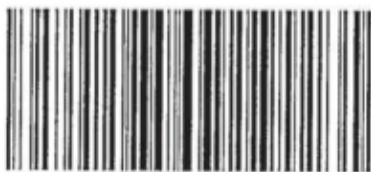
- [1] GB/T 3682—2000 热塑性塑料熔体质量流动速率和熔体体积流动速率的测定
- [2] BS EN ISO 1133—2005 塑料 热塑性塑料熔体质量流速（MFR）和熔体体积流速（MVR）的测定（Plastics-determination of the melt mass-flow rate（MFR） and the melt volume-flow rate（MVR） of thermoplastics）
-

中华人民共和国
机械行业标准
静电复印干式墨粉熔融指数试验方法
JB/T 8392—2013

机械工业出版社出版发行
北京市百万庄大街 22 号
邮政编码：100037

210mm×297mm·0.75 印张·15 千字
2014 年 12 月第 1 版第 1 次印刷

书号：15111·11664
网址：<http://www.cmpbook.com>
编辑部电话：(010) 88379778
直销中心电话：(010) 88379693
封面无防伪标均为盗版



JB/T 8392-2013

版权专有 侵权必究